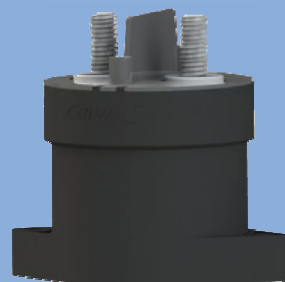


High Voltage DC Contactor

GL150 直流接触器



◇ 产品概述

陶瓷封接—采用高可靠的陶瓷封接技术，并填充冷却电弧能力较强的气体，可迅速切断直流负载。

完全密封—防止电弧外露，触点处于密封环境中，接触电阻低而稳定，可在恶劣环境下工作。触点内部防护等级可达到 IP67。

完全符合 RoHS 要求—对环境更友好。

应用领域—适用于电动汽车、电池充放电系统、混合动力汽车、充电桩等领域。

◇ 触点参数

主触点形式	单刀单掷-常开
工作电压范围	12-800VDC
额定工作电压	750VDC
额定工作电流	150A (导体截面积 70mm ²)
短时通电电流	200A 10min
	300A 1min
	1200A 1s
	见图 1、触点承载电流能力
最小负载	1A 12VDC
最大切断电流	1200A 320VDC 1次
接触电阻 (额定电流下初始值)	<0.4mΩ
阻性负载 ¹	150A 450VDC 3000次 (通断)
	150A 750VDC 1000次 (通断)
	180A 750VDC 50次 (仅切断)
	-150A 320VDC 20次 (仅切断)

机械寿命	300,000 次
辅助触点形式	单刀单掷-常开
辅助触点负载额定值	2A 24VDC
辅助触点最小负载	0.1A 8VDC

注：1、如无特殊说明，测试条件为常温，通断比为 0.6S:5.4S。

◇ 性能参数

绝缘电阻 ²	>1000MΩ (1000VDC)
触点间介质耐压	2500VAC, 1 分钟 (漏电流≤1mA)
触点与线圈间介质耐压	2500VAC, 1 分钟 (漏电流≤1mA)
动作时间 (线圈额定电压, 23℃)	≤25ms
释放时间 (线圈额定电压, 23℃)	≤10ms
耐冲击-误动作冲击	ON: 半正弦波, 11ms, 20G OFF: 半正弦波, 11ms, 10G
耐冲击-强度冲击	半正弦波, 6ms, 50G
随机振动	10-2000 Hz, 4.5G
重量	约 380g

注：2、寿命试验后为 50 MΩ。

◇ 环境要求

工作环境温度范围	-40℃~+85℃
湿度范围	5%~95%RH

rapidtek

◇ 线圈参数

线圈序列号	A	S ³	T ³
节电方式	PWM	双线圈	双线圈
额定电压	10-36VDC	12VDC	24VDC
最大工作电压	36VDC	16VDC	32VDC
吸合电压 (23℃)	≤8.5VDC	≤7.5VDC	≤15VDC
释放电压 (23℃)	≥4.5VDC	≥0.6VDC	≥1.2VDC
初始涌流值 ⁴	3.6A	4.3A	1.6A
保持电流	0.13A 12VDC 0.07A 24VDC	0.24A	0.09A
线圈启动功率 ⁴	27W	46W	37.6W
线圈保持功率	2W	2.8W	2.2W

注：3、接触器内置单触发脉冲发生电路，请通过快速上升沿（脉冲式供电方式）驱动线圈，否则接触器可能无法正常工作。

4、接触器闭合约 300ms 后线圈电流自动切换，不满 300ms 的重复切换操作可能会引发接触器故障。

◇ 触点承载电流能力

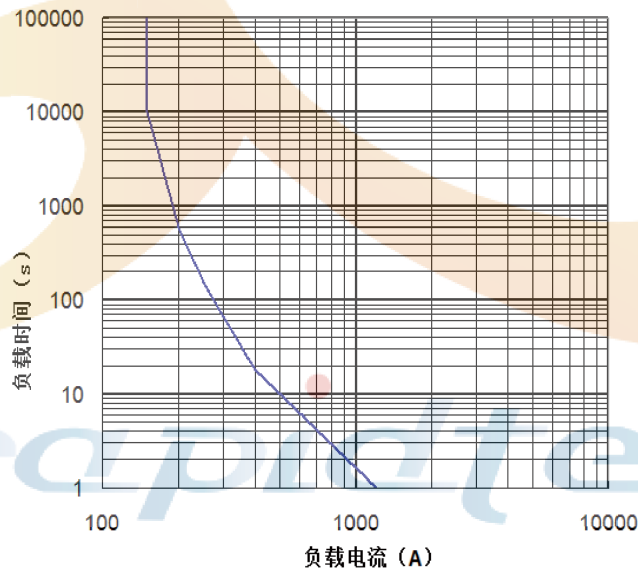


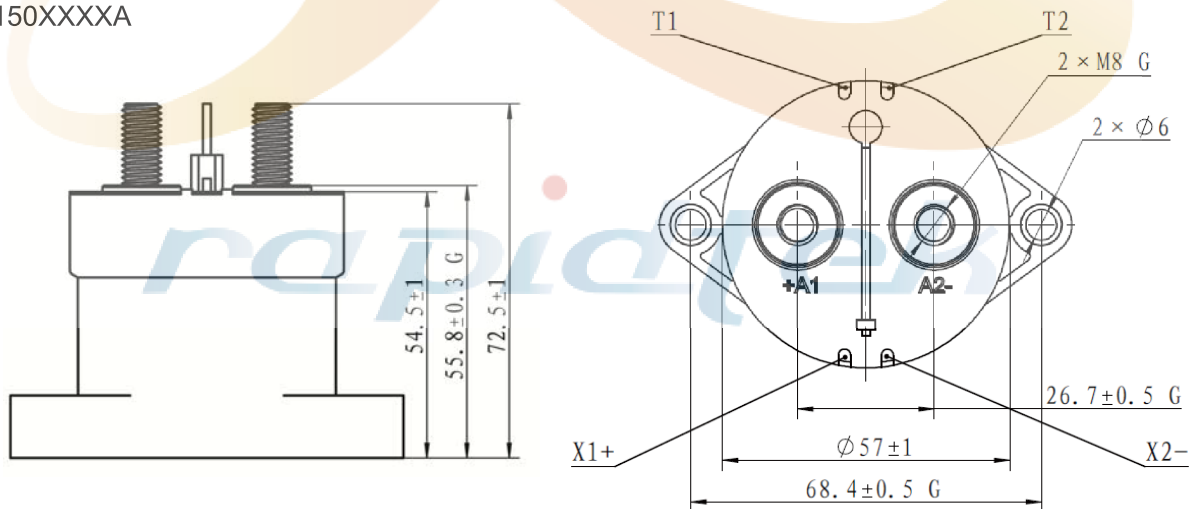
图 1、触点承载电流能力

◇ 产品编号规则

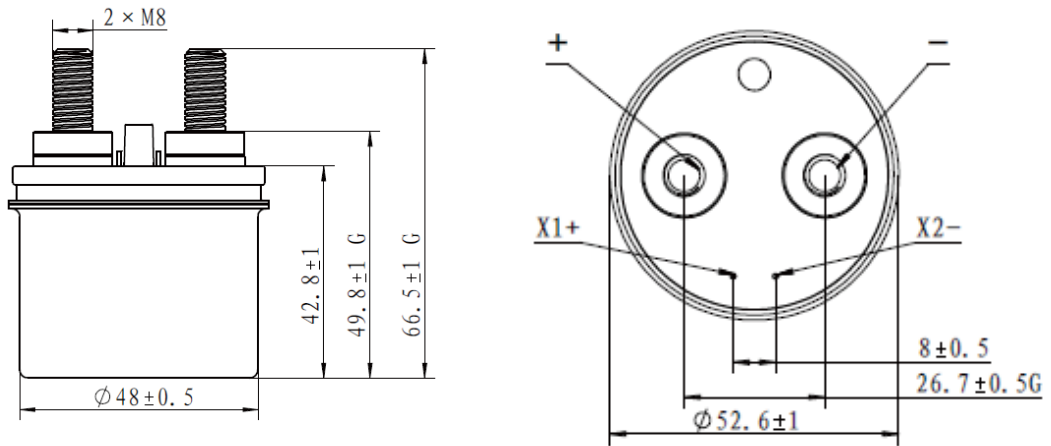
GL150	A	A	A	N	A	XXXXX
触点形式	A:常开 H:常开带辅助触点					
线圈电压	A:12-36VDC S:12VDC T:24VDC					
线圈引出长度			A:390mm B:150mm T:客户指定 N:无			
线圈引出端连接器				K:带连接器 N:无		
安装及大电流连接端					A:平置安装,螺钉引出 P:母体,螺钉引出 S:母体,硅胶外壳,螺钉引出 T:母体,内螺纹 Q:母体,硅胶外壳,内螺纹	
客户代码						XXXXX

◇ 外形图

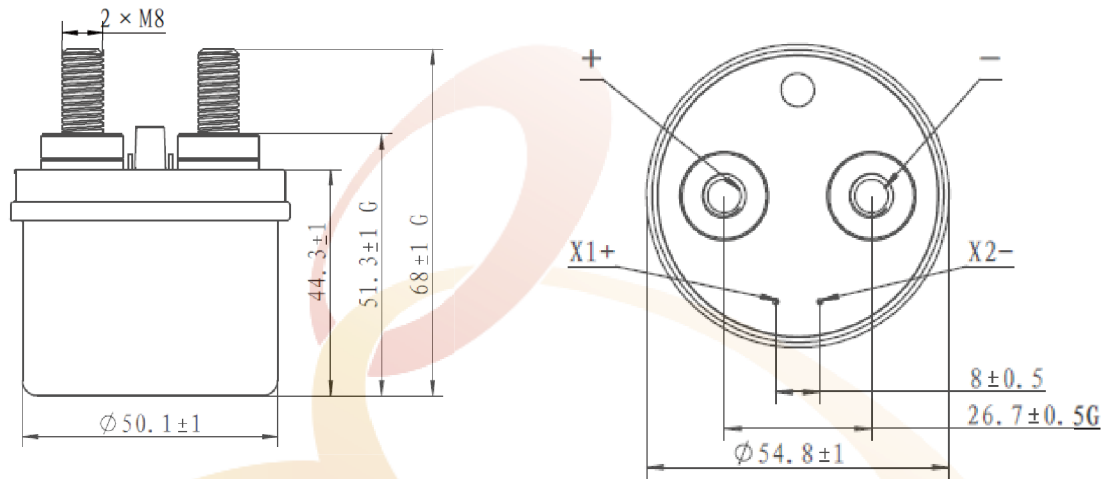
GL150XXXXA



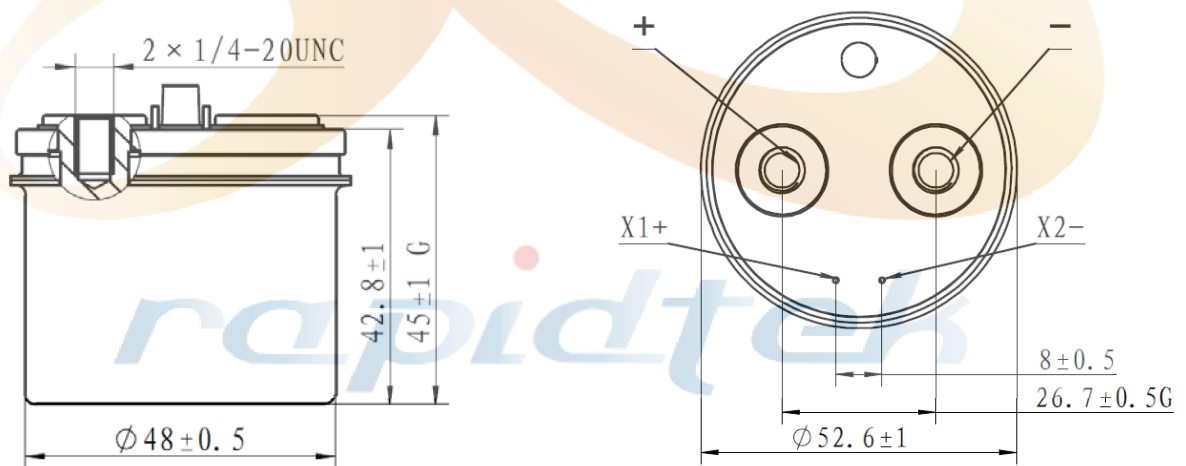
GL150XXXXP



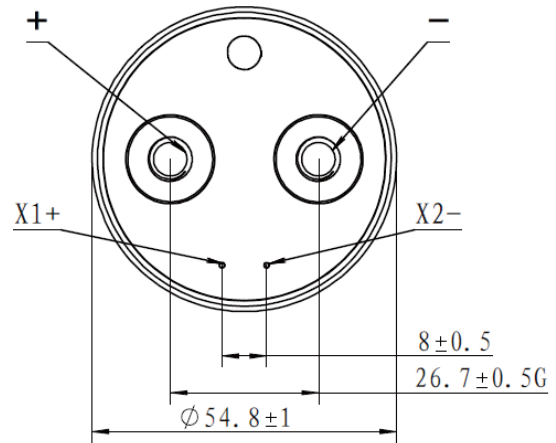
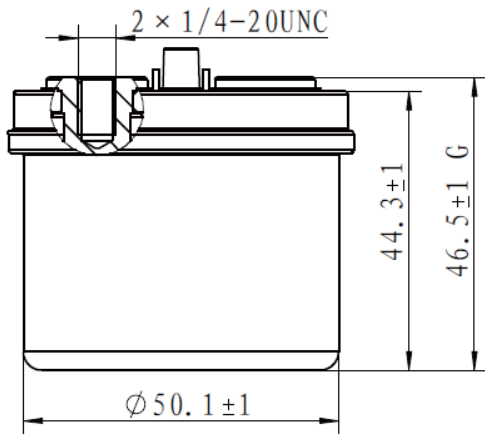
GL150XXXXS



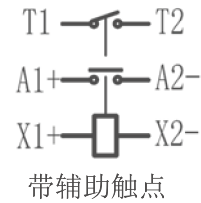
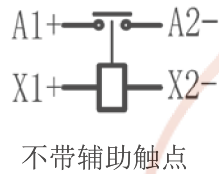
GL150XXXXT



GL150XXXXQ



电路图:



注: 1、G 标记为重要管控尺寸。

2、一般公差按照 <10: ±0.25, 10~50: ±0.5; >50: ±0.8。

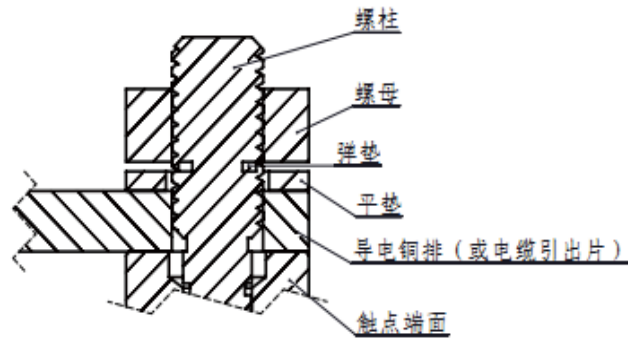
3、外螺纹产品出厂附带 M8 螺母安装组件用于负载端导体安装。

◇ 应用信息

1. 当接触器使用 1 个及多个导电铜排连接时, 请确保导电铜排与触点端面紧密贴合 (多个铜排需确保大电流的导电铜排最贴近触点端面, 小电流的导电铜排其次), 然后是平垫圈、弹簧垫圈、螺母。不正确的连接顺序可能造成严重过热。

产品类型	连接示意图
内螺纹型	<p>螺钉 弹簧垫 平垫 导电铜排 (或电缆引出片) 触点端面</p>

螺柱引出型



2. 安装时请避免附着异物、油脂类及腐蚀性液体，否则会导致接触器触点端发热异常。
3. 接触器安装的锁紧力矩请控制在下表规定范围内，超过范围可能导致螺纹损坏。安装方式等信息请参考下表。

产品类型	负载端安装部分			接触器固定安装部分	
	安装方式	扭矩要求	建议信息	安装方式	扭矩要求
外螺纹	M8 螺母	9-10Nm	建议铜排厚度≤4mm	M5 螺钉	3-4Nm
内螺纹	1/4 螺钉	6-8Nm	建议螺纹旋合长度≥7mm	/	/

4. 本接触器的触点有极性，分“+”和“-”极，请按照外形图中的接线图标示连接负载，反向连接负载会导致接触器的切断能力下降。
5. 本接触器的线圈有极性，分“+”和“-”极，请按照接线图标示进行连接使用，错误的连接可能导致接触器不动作。
6. 本接触器内部线圈驱动端已内置反峰电压抑制元件。
7. 接触器应用在容性负载回路时，请注意采取预充等措施，建议接触器闭合压差控制在 20V 内。如未采取措施，可能会造成触点粘连。
8. 接触器应用在感性负载回路时，建议对感性负载并联加装浪涌吸收措施。如未采取措施，可能导致接触器切断能力下降。
9. 请避免接触器在使用或运输过程中发生撞击或跌落。为保持接触器的性能，撞击或跌落后的接触器不建议继续使用。
10. 产品数模详见 GL150XXXXXA-V2.0 或 GL150XXXXXS-V2.0 或 GL150XXXXXP-V2.0 或 GL150XXXXXQ-V2.0 或 GL150XXXXXT-V2.0
11. 如需获取更多信息与支持，请联系昆山国力源通新能源科技有限公司。