

n 主要特征

- 100A 触点切换能力
- 应用范围：电信通信设备、工程机械、电瓶车、电动叉车、汽车、火车、船舶、不间断电源等电控系统
- 产品认证：UL、CCC
- 产品符合 ROHS



■ 性能参数

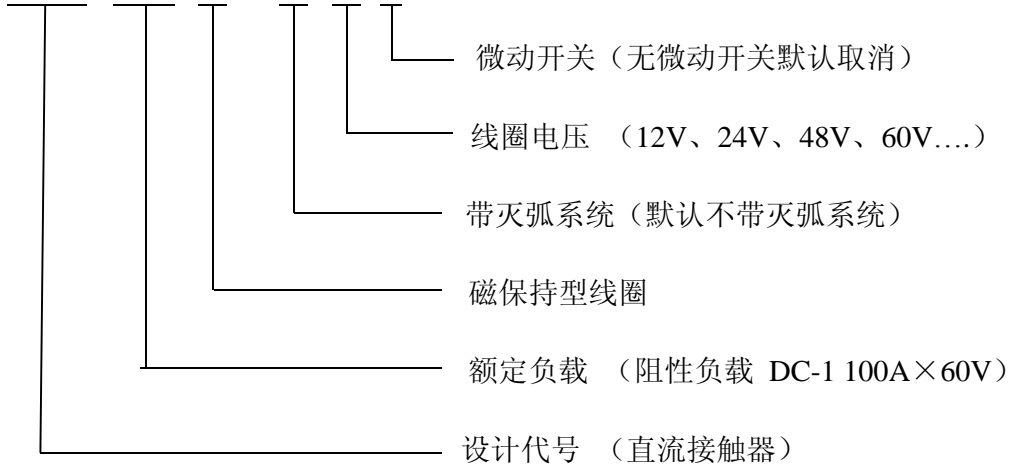
型号	ZLJM-100C/□	ZLJM-100C/B□
触点形式	双稳态	
触点材料	银合金	
触点负载 (阻性负载)	100A×60V DC	100A×120V DC
接触压降	≤80mV@100A	
绝缘电阻	Min. 100MΩ at 500VDC	
介质耐压 (相互绝缘的导电部份)	1000VAC 50 Hz/60 Hz (1 minute) 漏电流小于 1mA	
吸合时间	Max. 30mSec.	
释放时间	Max. 30mSec.	
脉冲宽度	0.5S~1S	
使用环境温度	-25℃~+60℃	
存储温度	-40℃~+65℃	
相对湿度	20%~90% RH	
固定处的振动	(10~200)Hz、加速度≤3.5g	
冲击	(60~100)次/分、加速度≤4g	
机械寿命	100,000 次 (不带载)	
电气寿命	6,000 次 (在额定功率下)	
微动开关	5A/24V DC; 2A/48VDC	
辅助触点最小负载	100mA/5V	
污染等级	III	
工作制式	连续工作制	

■ 线圈参数

型号	线圈电压 (V)	线圈工作电压 (V)	吸合电压 (V)	释放电压 (V)	启动电流 (A)	线圈功率 (W)
ZLJM-100C	12	0.85U _s ~1.1U _s	20%~80%	20%~80%	≤2.2	20~35
	24				≤1.1	
	30				≤0.85	
	36				≤0.8	
	48				≤0.55	
	60				≤0.45	
	72				≤0.35	
	80				≤0.35	
	96				≤0.3	
	120				≤0.28	

■ 产品型号释义

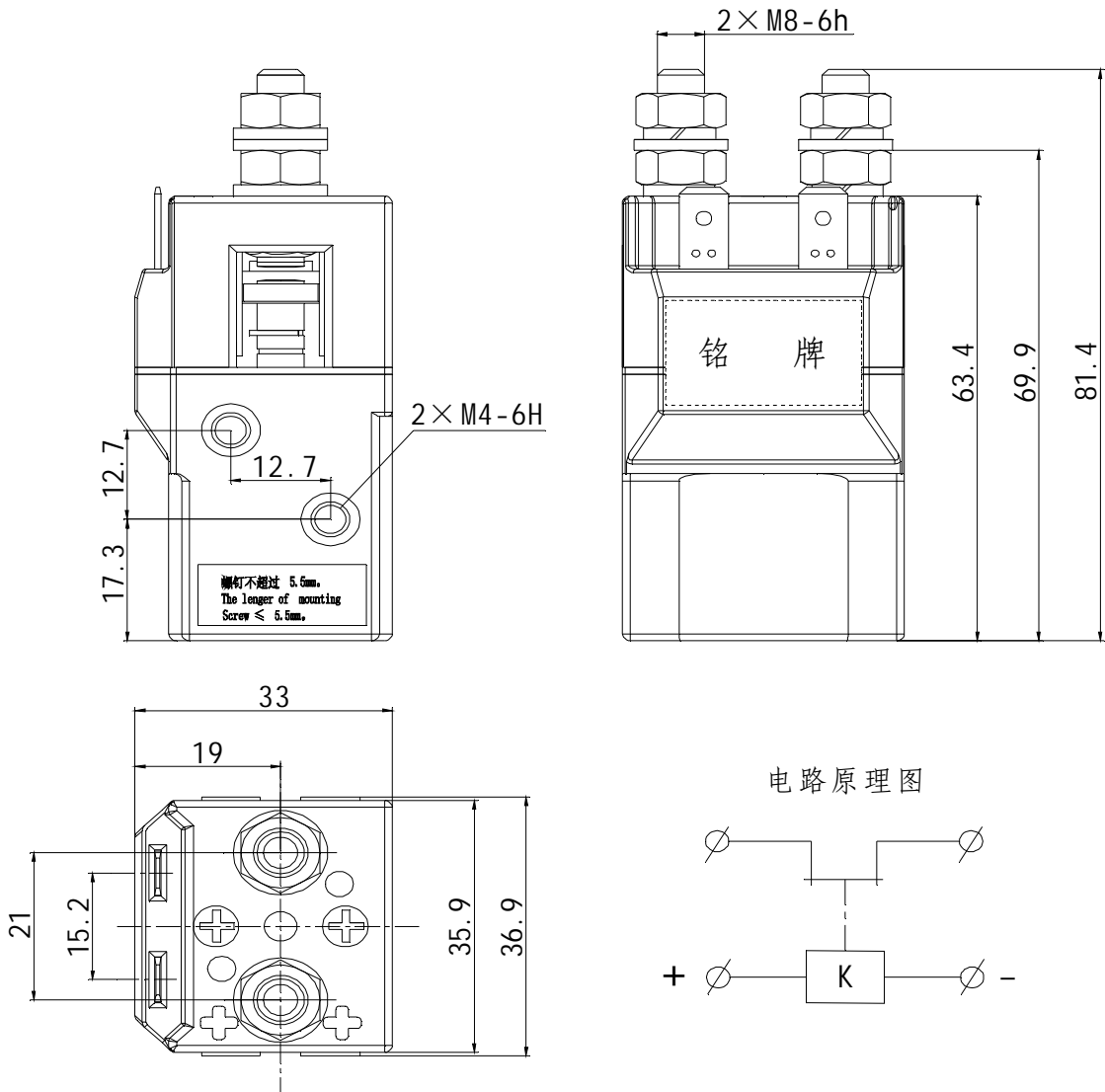
ZLJM-100 C / B □ .S



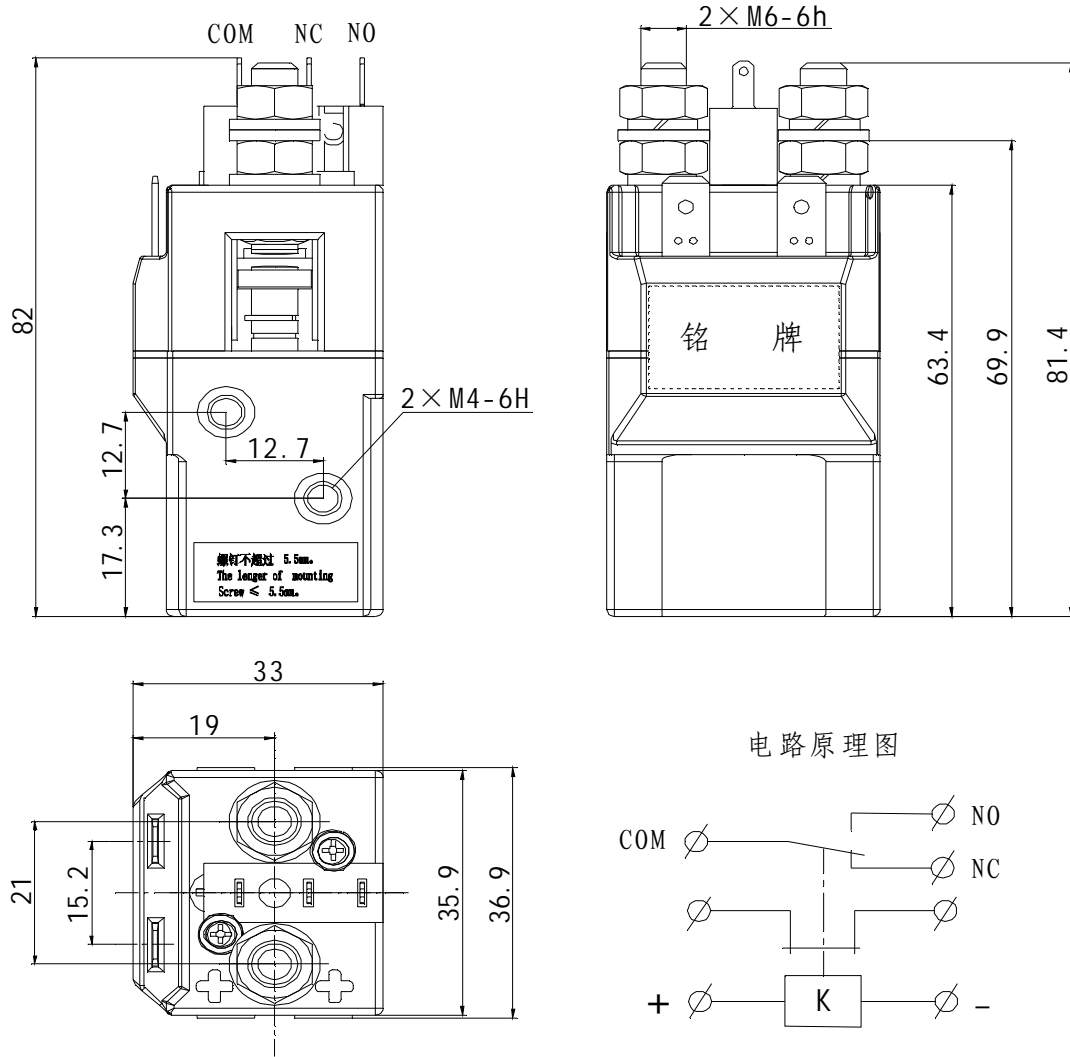
例：ZLJM-100C/48.S；表示：磁保持直流接触器，DC-1 负载下额定电流为 100A, 线圈电压 DC48V，带辅助回路微动开关。

■ 外形安装尺寸及电路原理图

ZLJM-100C/□



ZLJM-100C/□.S



尺寸 (mm) Dimension (mm)	未注尺寸公差 (mm) Tolerance grade not noted (mm)
0~30	±0.3
30~60	±0.5
60~100	±1

注：产品线圈采取正、负脉冲激励，激励时间 $500\text{ms} \leq t \leq 1\text{s}$ 。线圈不能持续长期通电，操作频率不得超过每分钟 6 次，并且脉冲应是方波。正脉冲（“+”接电源正，“-”接电源负）使触点闭合，负脉冲（“+”接电源负，“-”接电源正）使触点断开。线圈去激励后，接触器触点状态由产品内的永磁体磁钢保持。

■ 注意事项

1. 安装接触器时主回路 M6 接线螺钉螺母拧紧扭矩 4~5N.m、M8 接线螺钉螺母拧紧扭矩 8~10N.m。
2. 产品线圈的驱动电路功率必须大于等于产品线圈功率，否则会降低产品的切断能力。
3. 对线圈连续施加的电压不能超过最大容许电压。否则，线圈异常发热会缩短绝缘图层的寿命。
4. 本接触器非防水结构，请勿在水、溶剂、和油可能接触到外壳或端子的环境中使用。否则可能因外壳老化或端子腐蚀、污浊而引起异常发热。